

ATRIUM® HS

heben und schieben

lift and slide



HAUTAU

OPENS NEW DIMENSIONS



**BESCHLAGTECHNIK
WINDOW HARDWARE**





Hebe-Schiebe-System der Extraklasse First-rate lift and slide system	4
Heben und schieben mit ATRIUM® HS Lift and slide with ATRIUM® HS	6
HS 200 slim, HS 250 slim, HS 400 slim	8
Hebe-Schiebe-Beschlag für extra schmale Profile Lift and slide fitting for extra-slim profiles	
HS 120 slim	10
Hebe-Schiebe-Beschlag für Leichtgewichte Lift and slide fitting for light-weighters	
HS 330, HS 440	12
Hebe-Schiebe-Beschlag für den Allround-Einsatz Lift and slide fitting for all-round use	
Zubehör für Sicherheit und Komfort	
Accessories for safety and comfort	
HS safety stop	14
HS comfort close	14
HS comfort stop	14
HS safe	18
HS Getriebedämpfer HS espag damper	18
HS Mittelstoßverriegelung HS centre lock	18
HS invisio	20
HS höhenverstellbarer Laufwagen HS height-adjustable bogie	20
HS Verschlusskontrolle HS locking control	20
HS ThermoTop®	
Hochdämmende Bodenschwelle Highly thermallyinsulated threshold	22
HS view	30
HS features	31
comfort drive	
S comfort drive	32
Manuell heben und elektrisch schieben Manual lifting and electric sliding	
HS comfort drive	34
Automatisch heben und schieben Automatic lifting and sliding	
HS / S comfort drive	36
Automatisch schieben und bewegen Automatic sliding and moving	
HS complete	40

ATRIUM® HS

Hebe-Schiebe-System der Extraklasse

First-rate lift and slide system

Tragfähig

Ein freier Blick und weite Umsicht - selbst auf 13 Metern Breite ermöglicht der Hebe-Schiebe-Beschlag ATRIUM® HS 330 durch seine kraftvolle Tragfähigkeit Öffnungsweiten von über 6,50 Meter ganz ohne störende Setzpfosten im Durchgang (Schema C). Das System eignet sich für alle gängigen Hebe-Schiebe-Fenster aus Holz, Kunststoff oder Leichtmetall.

Natürlich barrierefrei und leicht zu bedienen

Mit dem System ATRIUM® HS sind weitere HAUTAU Produkte kompatibel, die das Hebe-Schiebe-System sinnvoll ergänzen. So entsteht beispielsweise durch die Bodenschwelle ATRIUM® HS ThermoTop® dank einer niedrigen Laufschiene ein barrierefreier Durchgang. Der HS Getriebedämpfer steuert die komfortable Bedienung des Griffes und das ATRIUM® comfort close System bremst den Flügel sanft ab und zieht ihn automatisch in die Geschlossenstellung.

Sicher lüften und schließen

Das Hebe-Schiebe-System ATRIUM® HS 330 verfügt über eine praktische Spaltlüftungsfunktion. Das Getriebe ist bereits in der Standardausführung für einen entsprechenden Profilzylinder vorbereitet. Mit HS safe lässt sich der Einbruchschutz erhöhen, da ein Anheben des geschlossenen Flügels erschwert wird.

High load

An open view and broad horizons – the ATRIUM® HS 330 lift and slide fitting gives you both. Even with panel widths of 13 metres, its ability to carry load allows opening widths in excess of 6.50 metres – with no upright posts obstructing the way (scheme C). This makes the system suitable for all standard lift and slide windows – whether they are made of timber, PVC or aluminium.

Characteristically barrier-free and easy to operate

Since fully compatible with the ATRIUM® HS, other members of HAUTAU's product family can be combined very efficiently with this lift and slide system. For example, the ATRIUM® HS ThermoTop® threshold can be used to create a barrier-free access thanks to a low running rail. The HS espag damper ensures the handle is easy to operate, while the ATRIUM® comfort close system brakes the sash gently and draws it automatically into the closed position.

Secure ventilation and locking

The ATRIUM® HS 330 lift and slide system provides practical night ventilation. To allow for this feature, the espag is fitted with profile cylinders in its standard design. Burglary protection can be enhanced even further with HS safe because it prevents the closed sash from being lifted.



Schnell und einfach montiert

Einfache und schnelle Montage ist ein Markenzeichen des Hebe- und Schiebesystems ATRIUM® HS. Auf-schiebbare Laufschielen, komfortable Rahmeneck-verbindungen und vorgefertigte Bodenschwellen ermöglichen die rasche und unkomplizierte Montage von Laufwagen und Getriebe.

Reibungslos sauber

Die hochkorrosionsgeschützten Laufwagen sind mit Reinigungsbürsten ausgestattet, so reinigt sich die Laufspur mit jeder Betätigung selbst. Die Rollen bleiben vor Schmutz und langfristiger Beschädigung geschützt. Der ATRIUM® HS nutzt die Hebelkräfte in Getriebe und Laufwagen optimal aus. Für dauerhaft schwereloses Gleiten.

Quick and easy to install

Quick and easy installation has always been a trademark of the ATRIUM® HS lift and slide system. Slide-on running rails, easy-to-use frame corner fastenings and pre-assembled thresholds speed up and simplify the installation of the bogies and espags.

Smooth and clean operation

The bogies are well-protected against corrosion and fitted with cleaning brushes. So the running track cleans itself each time the sash is opened or closed. The rollers are protected against dirt and long-term damage. The ATRIUM® HS makes optimum use of the leverage force generated by espag and bogie while being opened and closed. This guarantees weightless gliding for many years to come.

ATRIUM® HS

Hebe- und Schiebe-Lösungen

Lift and slide solutions

ATRIUM® HS 330
für Standard-Profile | for standard profiles



Flügelgewicht sash weight	max. 330 kg
Flügelbreite sash width	720-3235 mm
Flügelhöhe sash height	1200-3300* mm
Dommaß Backset	37,5 mm
Kammermaß Fitting groove	22/42 mm



ATRIUM® HS 440
für XXL Hebe-Schiebe-Elemente
for XXL lift and slide panels



Flügelgewicht sash weight	max. 440 kg
Flügelbreite sash width	1310-3235 mm
Flügelhöhe sash height	1200-3300* mm
Dommaß Backset	37,5 mm
Kammermaß Fitting groove	22/42 mm



ATRIUM® HS 200 slim
extra schmale Profilansichten
for extra-slim profile designs

Flügelgewicht sash weight	max. 200 kg
Flügelbreite sash width	650-2000 mm
Flügelhöhe sash height	1200-2700 mm
Dormmaß Backset	27,5 mm
Kammermaß Fitting groove	16/30 mm



ATRIUM® HS 250 slim
extra schmale Profilansichten
for extra-slim profile designs

Flügelgewicht sash weight	max. 250 kg
Flügelbreite sash width	650-2360 mm
Flügelhöhe sash height	1200-3300* mm
Dormmaß Backset	27,5 mm
Kammermaß Fitting groove	18/30 mm



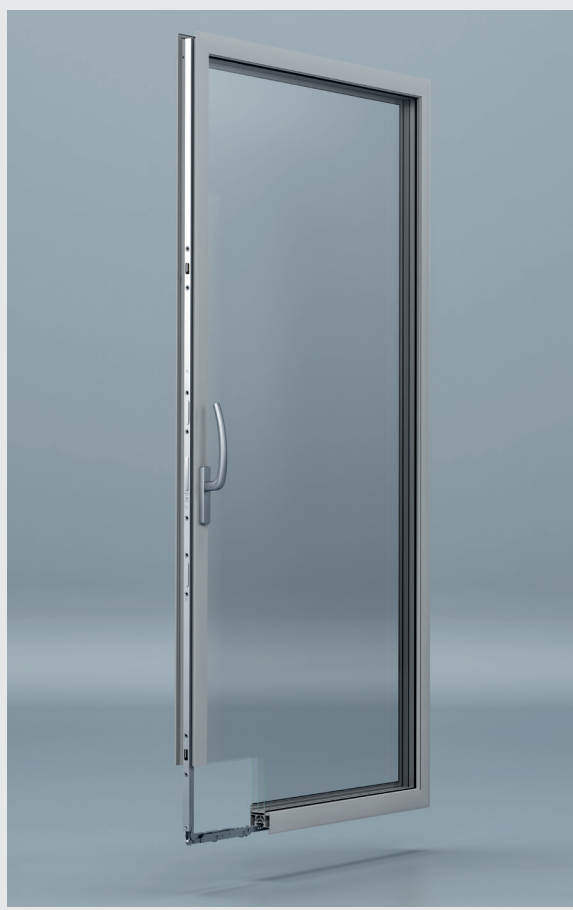
ATRIUM® HS 400 slim
für Elemente mit höherem Gewicht
for panels with heavier weights

Flügelgewicht sash weight	max. 400 kg
Flügelbreite sash width	1120-3235 mm
Flügelhöhe sash height	1200-3300* mm
Dormmaß Backset	27,5/37,5 mm
Kammermaß Fitting groove	18/30 mm



ATRIUM® HS 120 slim
für leichte Hebe-Schiebe-Elemente
for light lift and slide panels

Flügelgewicht sash weight	max. 120 kg
Flügelbreite sash width	650-2000 mm
Flügelhöhe sash height	1200-2400 mm
Dormmaß Backset	25 mm
Kammermaß Fitting groove	16/30 mm



Alu Aluminium
 Kunststoff PVC
 Holz Timber

* mit Getriebeverlängerung | with espag extension

ATRIUM® HS 200 slim, HS 250 slim, HS 400 slim



Hebe-Schiebe-Beschlag für extra schmale Profile

Große Elemente, viel Glas und ein schmales Profil schaffen lichtdurchflutete Räume und erfüllen alle Designwünsche. HAUTAU-Beschläge im Bereich der Hebe-Schiebe-Lösungen bewegen Flügelgewichte bis 400 kg bei schlanken Profilansichten. Planer und Systemer im Metallbereich wünschen sich präzise Technik für schmale Profile, die der Technik für Standard-Profile in nichts nachstehen darf. Bei Holzelementen wird häufig eine Schwellenverglasung umgesetzt. Hier ist eine geringe Bauhöhe der Flügel gewünscht, um die Gesamtoptik zu erhalten.

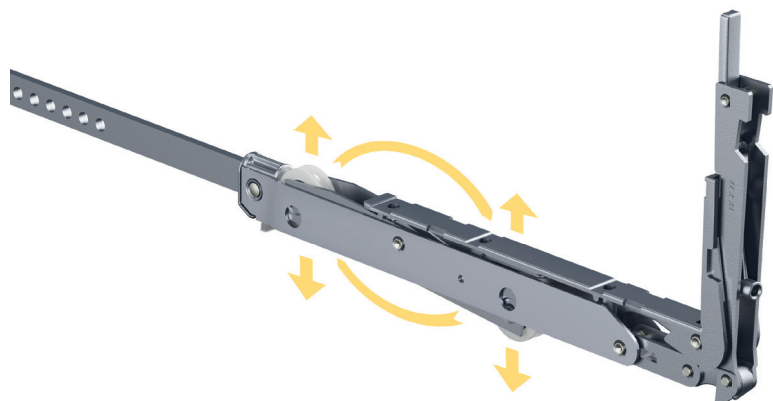
Der Hebe-Schiebe-Beschlag HS slim liefert die exakte Technik und bewegt schwere Elemente mit schmalen Profilen bis 250 kg oder in Tandemausführung sogar bis 400 kg leicht und präzise. Die neue Pendeltechnik (HS 250/400 slim) sorgt trotz der schmalen Laufwerke für absolute Laufruhe. Das pendelnd gelagerte Laufwerk gleicht die Schwerpunktbelastung aus und garantiert ein komfortables, langes und sicheres Schiebevergnügen. Die ATRIUM® HS 200 slim, HS 250 slim und HS 400 slim Laufwagen bieten für unterschiedliche Anwendungsbereiche und Gewichtsanforderungen jeweils eine exakt passende Beschlaglösung.



Lift and slide fitting for extra-slim profiles

Large panels, an abundance of glass and a small profile flood rooms with light while meeting all design requirements. HAUTAU fittings for lift and slide solutions can move sashes weighing up to 400 kg and sporting slim profile face widths. Designers and system providers in the metal construction sector seek precise technology for slim profiles which offer the same functions found in standard profiles. Timber panels are often incorporated with threshold glazing. This is the preferred option to ensure a minimum installation height that will not detract from the overall look.

The HS slim lift and slide fitting provides exactly this kind of technology, easily moving heavy panels with slim profiles weighing up to 250 kg, or even 400 kg in a tandem design, into a precise position. The new “pendulum” technique (HS 250/400 slim) ensures perfectly smooth running despite the narrower bogies. Thanks to its oscillating bearing, the bogie counterbalances load on the centre of gravity, guaranteeing easy, long and safe sliding, which is a truly joyful experience. The ATRIUM® HS 200 slim, HS 250 slim and HS 400 slim bogies offer a suitable hardware solution for different applications and weight demands.



ATRIUM® HS 120 slim

Hebe-Schiebe-Beschlag für Leichtgewichte

Lift and slide fitting for light-weights

Mit dem Hebe-Schiebe-Beschlag ATRIUM® HS 120 (bis 120 kg Flügelgewicht) wird das Hebe-Schiebe-Programm für den Einsatz bei leichten Hebe-Schiebe-Elementen ergänzt. Die geringe Einbautiefe der Beschlagkomponenten ermöglicht die Verwendung von Profilen mit geringen Ansichtsbreiten und wird damit den architektonischen Anforderungen gerecht. Das leichtgängige Getriebe erlaubt den Einsatz von Standard-Fenstergriffen. So lässt sich der Beschlag universell einsetzen und kostenoptimiert verarbeiten.

Der Laufwagen HS 120 slim eignet sich für alle Elemente aus Holz, Kunststoff und Aluminium.

The ATRIUM® HS 120 lift and slide fitting (supporting sash weights of up to 120 kg) for use with light lift and slide panels is a welcome addition to the lift and slide portfolio. The low installation depth of the fitting components allows for the use of profiles with reduced facing widths, thus satisfying architectural requirements. The smooth-operating gear mechanism makes it possible to use standard window handles. This translates to a fitting that is ideal for universal use and can be prepared and installed at minimum cost.

The bogie HS 120 is suitable for all elements of wood, PVC and aluminium.





ATRIUM® HS 330, HS 440

Hebe-Schiebe-Beschlag für den Allround-Einsatz

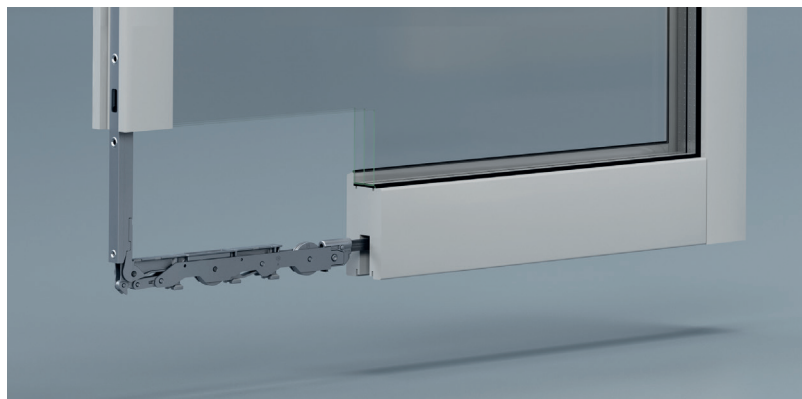
Lift and slide fitting for all-round use

Das flexible Hebe-Schiebe-System für individuelle Anforderungen hebt und schiebt Standard-Elemente ebenso präzise wie XXL-Elemente bis 330 kg, in Tandemausführung sogar bis 440 kg. Mit vielen Ausstattungsdetails lässt sich der Hebe-Schiebe-Beschlag jeder Anforderung - auch später - anpassen. Mit der Bodenschwelle ATRIUM® HS ThermoTop® entsteht, dank niedriger Laufschiene, ein barrierefreier Durchgang. Der Aushebelschutz ATRIUM® HS safe sorgt für mehr Sicherheit und Einbruchschutz. Mit den ATRIUM® comfort Features werden schwere Elemente sanft und präzise bedient. Komfort, der sofort spürbar ist. Eine Beschlagtechnologie, die dank hochwärmegedämmter Bodenschwelle auch modernen Energieeffizienzanforderungen entspricht.

Für Standard- bis XXL- Schiebe-Fenster und -türen aus Holz, Kunststoff und Aluminium-Lösungen für variable Elementgrößen und -gewichte.

The versatile lift and slide system for individual requirements lifts and slides standard panels with the same precision as XXL elements weighing up to 330 kg – tandem configurations can even manage up to 440 kg. Offering a vast array of product features, the lift and slide fitting can be configured to suit any requirement – at the time of installation or at a later date. The ATRIUM® HS ThermoTop® threshold provides barrier-free access thanks to its low running rail. The anti-lifting device ATRIUM® HS safe provides increased safety and extra burglary protection. The ATRIUM® comfort features make it possible to move even heavy panels with perfect fluency and precision. Added comfort that you will feel right away. A type of fittings technology that satisfies even the latest energy efficiency requirements thanks to a highly heat-insulated threshold.

For standard to XXL sliding windows and doors made of timber, PVC and aluminium. Solutions for variable panel sizes and weights.





ATRIUM® HS

Zubehör für Sicherheit und Komfort

Accessories for safety and comfort

ATRIUM® HS safety stop

Die aktive Sicherheitskomponente für Schiebe- und Hebe-Schiebe-Systeme bremst den Flügel ab und bringt ihn in der beim Einbau festgelegten Stop-Position zum Stehen. Für zuverlässigen Klemmschutz wird der Flügel immer an dieser Position gestoppt, unabhängig davon, wie schwungvoll geschoben wird.

The active security component for slide and lift systems slows the sash down and brings it to a standstill at a stop position established during installation. The sash is always stopped at this position to ensure reliable anti-trap protection, regardless of how hard someone pushes.

ATRIUM® HS comfort close

Rund 100 mm vor Erreichen der Hauptschließkante wird der Flügel soft abgebremst und automatisch in die Geschlossenstellung gezogen. Das Flügeleinzugsystem sorgt auch bei schweren Hebe-/Schiebe- oder reinen Schiebetüren für sanftes Schließen.

The sash is gently decelerated at around 100 mm before it reaches the main closing edge and is then automatically placed in the locked position. The sash retraction system ensures gentle closing even for heavy sliding or lift and slide doors.

ATRIUM® HS comfort stop

Das Dämpfungssystem bremst den Flügel in Öffnungsrichtung kurz vor Erreichen der Endstellung soft ab und bringt diesen zum Stillstand. Für die maximale Öffnungsweite wird der Flügel nochmals weiterschoben. Als optisches Plus macht der comfort stop sichtbar montierte Flügelanschlätze überflüssig.

The damping system gently decelerates the sash in the opening direction shortly before it reaches the end position and brings it to a standstill. The sash is then pushed further again for its maximum opening width. Comfort stop renders visible fitted sash buffer tops unnecessary, adding to visual appeal.



ATRIUM® HS safety stop
für ein sicheres Zuhause | for a safe home



ATRIUM® HS comfort close
für sanften Einzug | for soft closing



ATRIUM® HS comfort stop
für sanftes Öffnen | for soft opening

Für noch mehr Sicherheit und Komfort

– die Extras machen den Unterschied

Die Bedienung von Fenstern und Türen sollte einfach sein und dem Nutzer ein Höchstmaß an Unfallsicherheit und Wohnkomfort ermöglichen. HAUTAU bietet dafür drei Lösungen:

For even more safety and comfort

– the extras make the difference

Operating windows and doors should be easy and provide the user with maximum accident safety and living comfort. HAUTAU offers three solutions to meet these needs:

Produktübersicht Product overview			
	comfort close	comfort stop	safety stop
Funktionsrichtung Öffnen / Schließen Opening/closing direction	zu close	auf open	auf und zu open and close
Komforteinzug Slow-close mechanism	•	•	–
Sicherheitsstop Safety stop	–	–	•
Finger-/Kopf-/Körper-Klemmschutz Anti-finger/head/body trap guard	–	–	•
Volle Öffnungsweite möglich Full opening width possible	•	•	•
Nachrüstbar Can be retrofitted	auf Anfrage on request	auf Anfrage on request	auf Anfrage on request
Werkstoffe Materials	alle all	alle all	alle all
System / Anwendung System/application	für alle gängigen Profile* For all standard panels*	für alle gängigen Profile* For all standard panels*	für alle gängigen Profile* For all standard panels*
Geeignete Kombination Suitable combination	comfort stop	comfort close	auf Anfrage on request

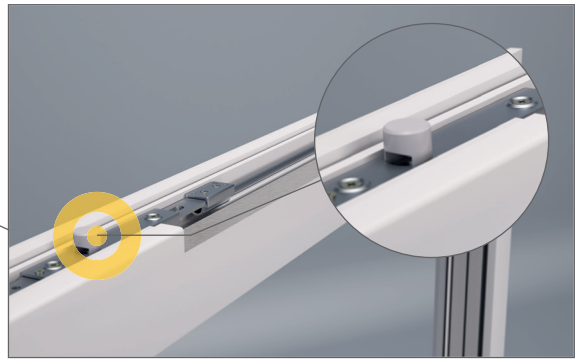
* Siehe bitte auf www.hautau.de unter:

Downloads / Beschlagtechnik / ATRIUM® HS comfort close / Montageanleitungen / ATRIUM® comfort close / Bestellhilfe Profilübersicht

* Please go to www.hautau.de and look under:

Downloads / Window hardware / ATRIUM® HS comfort close / Mounting instructions / ATRIUM® comfort close / Ordering tool profile overview





ATRIUM® HS safe



Getriebedämpfer | espag damper



Mittelstoßverriegelung | centre lock

ATRIUM® HS safe

Fenster mit einem hohen Einbruchschutz leisten einen entscheidenden Beitrag zu mehr Sicherheit in den eigenen vier Wänden. HS safe wurde als Ergänzung zum Hebe-Schiebe-Programm ATRIUM® HS entwickelt und ist bei Elementen aus Holz, Kunststoff und Aluminium einsetzbar. Beim Absenken des Flügels werden im oberen Falzbereich zwei Ausschubbolzen über die Anbindung an die spezielle Bandoekumlenkung ausgefahren. Die Falzluft wird annähernd auf null reduziert, sodass ein gewaltsames Anheben des geschlossenen Flügels erschwert wird. Ein erhöhter Aushebelschutz für mehr Sicherheit.

ATRIUM® HS Getriebedämpfer

ATRIUM® HS ist die Produktlinie mit wegweisenden Technikinnovationen für Hebe- und Schiebeseysteme. Der Getriebedämpfer steuert die Bedienung des Griffes, sodass dieser kontrolliert, leise und fast wie von selbst in die Geschlossenstellung zurückgleitet. Er ist für ein max. Flügengewicht von 440 kg einsetzbar und optional nachrüstbar.

ATRIUM® HS Mittelstoßverriegelung

Die zusätzliche Sicherung der Verhakung verriegelt den Flügel in der Schwelle. Das erschwert das Aufhebeln über die Laufschiene und verbessert die Einbruchhemmung in der barrierefreien Ausführung. Die Mittelstoßverriegelung ist RC2/RC3 fähig und für ATRIUM HS 330, 440 und für 250 slim verfügbar.

Windows offering superior burglary protection make a crucial contribution to increasing safety within your own four walls. HS safe was designed as an addition to the ATRIUM® HS lift and slide portfolio and can be used with components made from timber, PVC or aluminium. Two slide-out bolts are extended via special connection to the hinge corner drive when the sash is lowered and since the air gap is virtually reduced to zero, lifting-up the closed sash is impeded. Increased anti-lift protection provides for enhanced security.

ATRIUM® HS espag damper

ATRIUM® HS is the product line that breaks new ground for lift and slide systems with its technical innovation. The espag damper regulates handle operation, ensuring that the handle will smoothly slide into its locked position – with flawless precision, in a controlled way and almost of its own accord. It is designed for max. sash weights of up to 440 kg and available as a retrofit option.

ATRIUM® HS centre lock

The additional securing of the hooking locks the sash in the threshold. This impedes levering the sash over the running track and improves burglar resistance in the barrier-free version. The centre lock is RC2/RC3 usable and available for ATRIUM HS 330, 440 and 250 slim.

ATRIUM® HS invisio

- Eine bündige Zarge generiert eine ästhetisch schöne Optik, da mögliche hervorstehende Verriegelungsteile nicht im Durchgangsbereich verbaut sind
- Die große Einlauföffnung des invisio Rahmentails bietet mehr Spielraum für die einlaufenden Riegelbolzen und gleicht Toleranzen aus
- Auch für die Öffnungsart Schema C geeignet
- In puncto Einbruchsicherheit ist die Klasse RC2 erreichbar
- A flush jamb creates a look that is pleasing to the eye as it removes from the passageway all parts of the locking mechanism that would otherwise protrude
- The large entry opening of the invisio frame element gives the incoming bolts more room, offsetting tolerances at the same time
- Also suitable for scheme C opening mechanisms
- The element offers burglary protection up to resistance category RC2

ATRIUM® HS höhenverstellbarer Laufwagen

- Produktionsbedingte Toleranzen in dem Beschlag oder bei der Montage
- Nachjustierung auch in eingebautem Zustand möglich
- Einsetzbar für 27,5 und 37,5 mm Dornmaßgetriebe
- Einstellbar mittelstoßseitig
- Hubausgleich bis +4,5 mm

ATRIUM® HS height-adjustable bogie

- Production-related tolerances in the fitting or during installation
- Readjustment also possible in installed condition
- Can be used for 27,5 and 37,5 mm backset gear
- Adjustment from the middle section
- Lift compensation up to +4,5 mm

ATRIUM® HS Verschlusskontrolle

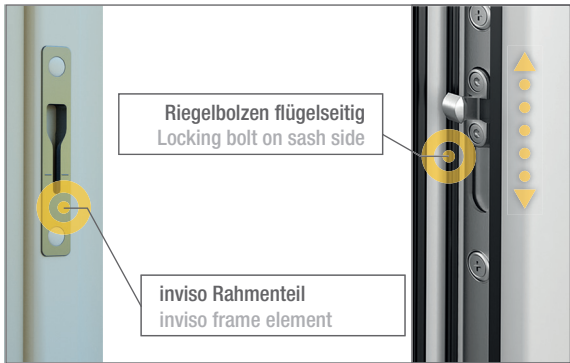
- Sichere Überwachung der Verschlussstellung
- Für alle Werkstoffe geeignet
- Geeignet für Anschluss an Alarmanlage und Fensterautomation
- Geeignet für Schema A und C

ATRIUM® HS locking control

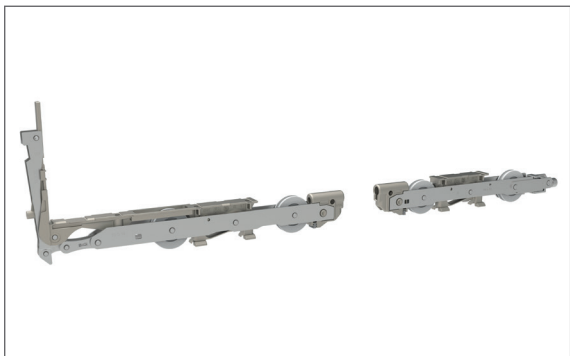
- Safe monitoring of the locking position
- Suitable for all materials
- Suitable for connection to alarm system and window automation
- Can be combined with window elements with scheme A and C design



ATRIUM® HS Verschlusskontrolle | ATRIUM® HS Locking control



ATRIUM® HS invisio | ATRIUM® HS invisio



verstellbarer Laufwagen | height-adjustable bogie



ATRIUM® HS ThermoTop®

Hochwärmedämmende Bodenschwelle

Highly thermally insulated threshold

Thermisch perfekt ohne Tauwasserbildung

Die hochwärmedämmende Bodenschwelle ThermoTop® für Hebe-Schiebe-Elemente aus Holz oder Kunststoff liefert nicht nur am Schiebeflügel optimale Isothermenverläufe, sondern auch am Festteil. So entstehen keine Kältebrücken, selbst wenn die Außentemperatur auf minus 15 Grad fällt und die Oberflächentemperatur direkt an der Schwelle noch über 10 Grad Celsius beträgt. Die Tauwasserlinie liegt innerhalb des Flügels, sodass an der Raumseite des Elements i.d.R. kein Tauwasser entsteht.

Thermal perfection without condensation formation

The highly thermal insulating threshold ThermoTop® for lift and slide panels made of timber or PVC delivers optimum isothermal gradients not just on the sliding sash, but also on the fixed section. This prevents cold bridges from forming, even when the outdoor temperature drops to -15 °C and the surface temperature measured directly on the threshold will still be above 10 °C in these conditions. The condensation line lies within the wing, so that no condensation usually occurs on the interior side of the element.



Elegante Optik und barrierefrei

Der äußere Trittbereich der Bodenschwelle ThermoTop® ist durch ein austauschbares Aluminiumprofil abgedeckt. Auf Wunsch ermöglicht sie darüber hinaus einen barrierefreien Durchgang. Dies wird mit einer niedrigen Laufschiene und einem erhöhten Trittschutzprofil erreicht. So lässt sich die Tür ohne Hindernis passieren.

Zukunftsweisend und energiesparend

Durch den modularen Aufbau ist die Bodenschwelle ThermoTop® sehr gut auf große Bautiefen anpassbar und damit für hochwärmedämmende Profilsysteme bestens geeignet. Das Element leistet auf diese Weise einen wichtigen Beitrag zur Senkung der Heizkosten.

Einfache Bearbeitung und Montage

Der passgenaue Zuschnitt des Grundkörpers erfolgt mit minimalem Werkzeugverschleiß und einem nur geringen Aufwand. Die Zusatzprofile können einfach in die Montagenuten geclipst werden. Die Zargenmontage erfolgt durch optimal abgestimmte Rahmeneckverbinder.

Elegant looks and barrier-free access

The outer step area of the ThermoTop® threshold is covered by a detachable aluminium section. On request, the threshold can be turned into a barrier-free access. This conversion is achieved by a low running rail and slip-resistant step protection. This allows the door to pass without any obstacles.

Trendsetting and energy saving

Its modular design allows the ThermoTop® threshold to be adjusted to greater installation depths with great efficiency, thus ensuring it is eminently suitable for optimally heat-insulated profile systems. Consequently, the threshold can make an important contribution to reducing heating costs.

Easy processing and installation

The main body is trimmed to the exact size with minimum tool wear and very little effort. The add-on profiles can be easily clicked into the installation grooves. The jamb is fitted using optimally matched frame corner fastenings.

Material in high-end-Technology

Der moderne Materialmix WPC Wood plastic compounds sorgt für eine minimale Längenausdehnung der Bodenschwelle.

High-end material technology

The modern material mix WPC Wood plastic compounds ensures minimum longitudinal expansion of the threshold.







Barrierefrei und trittsicher Barrier-free and slip-proof

Komfortable Bodenschwelle

Privat oder öffentlich genutzte Gebäude müssen unterschiedlichsten Nutzern den gleichen Komfort bieten. Mit der Bodenschwelle ThermoTop® comfort erhält die Hebe-Schiebe-Tür ein Plus an Komfort. Barrierefrei und mit rutschhemmendem Trittschutz kann die Tür gefahr- und mühelos passiert werden. Auch hier garantiert das innovative Material WPC langlebige Qualität, einwandfreie Funktion zu jeder Zeit und einen werthaltigen Auftritt.

Comfortable floor threshold

Private or public buildings must offer the same ease and convenience to all types of users. The ThermoTop® comfort floor threshold adds an unprecedented amount of comfort to lift and slide doors. Barrier-free and equipped with slip-resistant step protection, this threshold ensures that every door can be passed through with perfect ease. Here as well, the innovative material WPC provides lasting quality, perfect operation at all times and an impressive entrance.

ATRIUM® HS ThermoTop®

Hochwärmedämmende Bodenschwelle

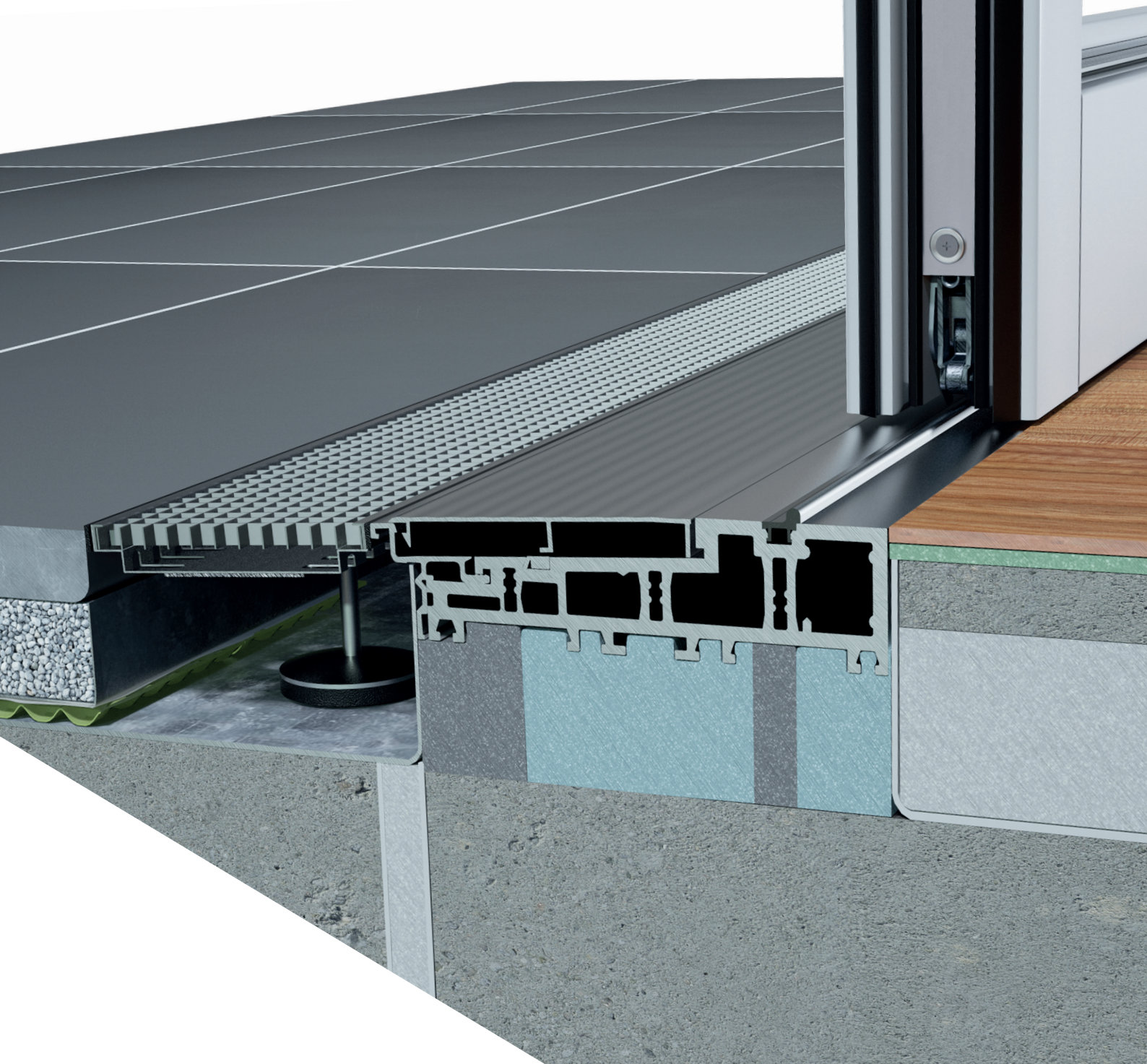
Highly thermally insulated threshold

Vorteile auf einen Blick

- Rutschhemmendes Trittschutzprofil
- Nahezu versatzfreier Übergang von innen nach außen
- Optimale Wärmedämmung durch hervorragenden Uf-Wert
- Einfache und schnelle Verarbeitung der Schwelle
- Passend für alle gängigen Rahmenverbreiterungen
- Unkomplizierte und rasche Montage
- Durch die Verwendung vorgerichteter Profile keine nachträgliche Bearbeitung erforderlich

All benefits at a glance

- Slip-resistant step protection
- Nearly offset-free transition from the interior to the exterior
- Optimum thermal insulation with an outstanding Uf-value
- Simple and quick preparation and installation of the threshold
- Suitable for all standard frame widths
- Speedy and straightforward installation
- The use of preprepared profiles eliminates the need for additional preparation work during installation



ATRIUM® HS view

Schwellenverglasung für mehr Panorama

Threshold glazing for a wide panorama

Grenzenloses Design

Ein großes Hebe-Schiebe-Element überzeugt durch viel Glas und wenig Profil. Mit der neuen HAUTAU Schwellenverglasung und der mit der Firma Gutmann konzipierten Vorsatzschale Mira wirkt das feststehende Element nahezu rahmenlos. Das Design entspricht allen ästhetischen Anforderungen und bietet vielfältige Gestaltungsmöglichkeiten. Eine hohe Wärmedämmung und Kostensenkungen durch Wegfall des Rahmens am Fixflügel sind weitere Pluspunkte.

Boundless design

A large lift and slide panel is distinguished by a plethora of glass and a low profile. Thanks to the combination of HAUTAU's ground-breaking threshold glazing and the Mira facing designed in cooperation with Gutmann, the fixed panel appears to have no frame at all. Satisfying every aesthetic requirement in the book, the design offers a wealth of different design options. Other major advantages include an high thermal insulation and cost reductions thanks to the elimination of the frame on the fixed sash.



ATRIUM® HS features

Komfort und Funktion perfekt vereint

Comfort and functionality in perfect harmony

ATRIUM® HS Führungsschiene – verdeckt

Die oben verdeckt liegende Führungsschiene wird flächenbündig in den Rahmen eingefräst. Unabhängig vom Flügelgewicht gewährleistet sie das sichere, leichte Einhängen und Führen des Hebe-Schiebe-Flügels und trägt zur maximalen Durchsichtfläche bei. So entsteht ein Fenster der besonderen Art, das sich elegant in den Wohnraum integriert.

ATRIUM® HS guide rail – concealed

The concealed guide rail at the top is milled flush into the frame. No matter how heavy the sash is, the guide rail makes attaching and guiding the lift and slide sash securely a cinch and affords the user extensive panoramic views like never before. The result is a window that is second to none and takes the elegance of the living space to unprecedented levels.



ATRIUM® S comfort drive

Manuell heben und elektrisch schieben

Manual lifting and electric sliding

Müheles per Hand entriegeln und elektrisch schieben

Der leise elektrische Schiebe-Antrieb ATRIUM® S comfort drive ist aufliegend, lässt sich jedoch auch in einer weiteren Ausführung optisch ansprechend verdeckt in das Profil integrieren. Per Hand lassen sich bis zu 440 kg schwere Flügel müheles entriegeln, das kraftintensive Schieben erfolgt mit einem nahezu lautlosen elektrischen Antrieb. Der Antrieb kann mit allen HAUTAU ATRIUM® HS-Beschlägen und vielen marktüblichen Hebe-Schiebe-Beschlägen kombiniert werden.

Release by hand and slide by electric power with perfect ease

While surface-mounted, the quiet electric ATRIUM® S comfort drive can be installed in an additional version in a covered and appealed way integrated in the profile. This drive lets you effortlessly unlock sashes weighing up to 440 kg and uses electric power to execute the more force-intensive task of sliding the sash – all with whisper-quiet efficiency. The drive can be combined with all HAUTAU ATRIUM® HS fittings and many standard lift and slide fittings.





ATRIUM® HS comfort drive

Automatisch heben und schieben

Automatic lifting and sliding

Auf Knopfdruck komfortabel auffahren

Beim elektrischen Hebe-Schiebe-Antrieb ATRIUM® HS comfort drive wird der klassische Beschlag mit einem hochmodernen Antrieb kombiniert. Der ATRIUM® HS comfort drive mit einer neuen Antriebsklasse und intelligenter Steuerung hebt und schiebt Elemente mühelos und automatisch bis zu einem Flügelgewicht von 330 kg. Als variables Baukastensystem punktet er bei flexibler Verarbeitung und Montage vor Ort und überzeugt durch einfache elektrische Anschlüsse.

Press a button to slide open without any effort

The electric lift and slide ATRIUM® HS comfort drive is a combination of a classic fitting and a highly advanced drive. Boasting a new drive class and smart control, the ATRIUM® HS comfort drive moves panels with sash weights of up to 330 kg with ease and in fully automatic fashion. Featuring a variable modular design, it scores high marks with its flexible preparation and installation on site and is distinguished by its straightforward electrical connections.





ATRIUM® HS / S comfort drive

Automatisch schieben und bewegen

Automatic sliding and moving

Vorteile auf einen Blick

- Der klassische Beschlag wird mit einem hochmodernen Antrieb kombiniert
- Dank neuer Antriebsklasse und intelligenter Steuerung hebt und schiebt er Elemente sicher bis zu 330 kg
- Durch einfache elektrische Anschlüsse punktet er bei Verarbeitung und Montage
- Geeignet für eine Nachrüstung von bestehenden Elementen (nur aufliegend)
- Sicherheit durch integrierten Einklemmschutz (bis 330 kg)
- Komfort durch leisen Lauf
- Direkte Bedienung am Element mit Bedientastatur und zusätzlich per Smartphone in Kombination mit WLAN-Box
- Werkstoff- und profilunabhängig (nur aufliegend)
- Einfache und geringe Lagerhaltung durch Baukastensystem
- Bedienbar über WLAN-Box mit systemübergreifender mediola® App zur Einbindung in die Heimautomation (ATRIUM® S comfort drive)

All benefits at a glance

- The classic fitting is combined with a cutting-edge drive
- A new drive class and intelligent control allow it to securely lift and slide panels up to 330 kg
- Thanks to its simple electrical connections it also scores high in terms of preparation and installation
- Also suitable for retrofitting existing panels (only covered)
- Security thanks to integrated pinch protection (up to 330 kg)
- Comfort thanks to smooth operation
- Direct control at the panel by control keypad or smartphone in combination with the WLAN box
- Works with all materials and profiles (only covered)
- Easy and minimum stock keeping thanks to modular design
- Can be operated via WLAN-Box with the cross-system app of mediola® for integration into home automation (ATRIUM® S comfort drive)



Auflegend | Covered



Verdeckt liegend* | Concealed*

* für Holzelemente > IV 68 | for timber elements > IV 68

Elektrisch schieben Sliding electrically



ATRIUM® S comfort drive Schiebe-Element | Sliding element

Flügelgewicht sash weight	max. 440 kg
Flügelbreite sash width	650-3235 mm
Flügelhöhe sash height	650-2700 mm
Rahmenaußenmaß outer frame dimension	max. 6500 mm

Manuell heben – elektrisch schieben Lift manually – slide electrically



ATRIUM® S comfort drive Hebe-Schiebe-Element | Lift and slide element

Flügelgewicht sash weight	max. 440 kg
Flügelbreite sash width	650 (1310*)-3235 mm
Flügelhöhe sash height	650-2700 (3300**) mm
Rahmenaußenmaß outer frame dimension	max. 6500 mm

Elektrisch heben und schieben Lift and slide electrically



ATRIUM® HS comfort drive Hebe-Schiebe-Element | Lift and slide element

Flügelgewicht sash weight	max. 330 kg
Flügelbreite sash width	720-3235 mm
Flügelhöhe sash height	1900-2800 mm
Rahmenaußenmaß outer frame dimension	max. 6500 mm

* Tandem | tandem
** 3300 mm mit Getriebeverlängerung | 3300mm with gear extension





ATRIUM® HS complete

Alles nach Maß

Everything made to measure

Einfacher geht es nicht. Für das gesamte Hebe-Schiebe-Programm ATRIUM® HS werden die Bodenschwellen auf Maß zugeschnitten, vormontiert und zusammen mit allen anderen Beschlagkomponenten ebenfalls auf Maß gefertigt und garniturenweise verpackt. Mit diesem Service bietet HAUTAU dem Verarbeiter alle Komponenten maßgeschneidert als Komplettpaket für Holz- und Kunststoff-Elemente.

HAUTAU liefert sämtliche Bauteile mit den gewünschten Maßen montagefähig und sicher verpackt und schafft damit klare Vorteile für den Verarbeiter. Der Verarbeiter erhält, wie gewohnt über den Baubeschlagfachhandel, schnell und zuverlässig seine auftragsbezogene Lieferung und kann somit passgenau auf die Wünsche seiner Kunden eingehen. HAUTAU übernimmt den gesamten Prozess der individuellen Konfektionierung. Von Bodenschwelle bis Beschlag werden alle erforderlichen Bestandteile einbaufertig zugeschnitten, vorgebohrt, vormontiert und das alles genau nach Maß.

It does not get any easier than this. The thresholds used in combination with the entire ATRIUM® HS lift and slide portfolio are cut to measure, pre-assembled and packaged in sets together with all other fitting components, which are also cut to measure. HAUTAU's service furnishes the fabricator with a complete package that contains all necessary made-to-measure components for timber and PVC elements.

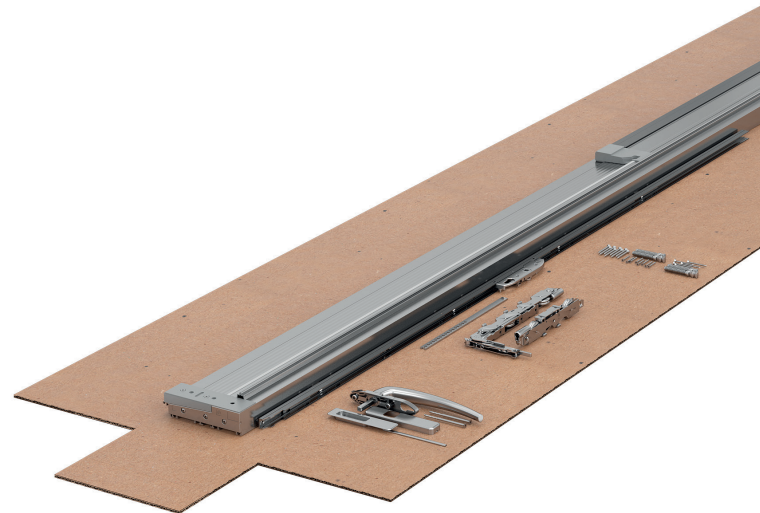
Supplying all components with the requested dimensions and in a secure and ready-to-assemble package, HAUTAU lightens the fabricator's workload significantly. The fabricator receives their shipment as ordered quickly and reliably through the usual channel – a specialized fitting dealer – and can tailor the final product to their customer's exact requirements. HAUTAU takes care of the entire customised packing process. All components necessary – from the threshold to the fitting – are cut, pre-drilled and pre-assembled precisely to measure so that they are ready for installation.

All-inclusive Angebot für Verarbeiter

- Die vorgefertigte Bodenschwelle inklusive Beschlag wird kompakt in einem Karton geliefert
- Optimierung von Fertigungsabläufen
- Kosteneinsparung durch Vermeidung von Verschnitt, Bohrfehlern und Restmengen
- Senkung von Lagerkosten
- Keine Risiken im Hinblick auf Beschädigungen
- Flexible Bearbeitung von Kundenaufträgen durch kurze Lieferzeiten
- Für Kunststoff- und Holzelemente möglich

All-inclusive service for fabricator

- The pre-assembled threshold inclusive fitting comes reduced to a single carton
- Optimised production flows
- Cost savings by avoiding waste, drilling errors and remaining quantities
- Lower stock keeping costs
- No risks in terms of damage
- Flexible processing of customer orders thanks to short delivery times
- Available for PVC and timber elements



Das Bestellformular ist online auf www.hautau.de verfügbar.

You will find the order form online on www.hautau.de.

HAUTAU

Über uns

About us

Spezialist für Beschlagtechnik und Fensterautomation

Wie kaum ein anderes Unternehmen haben wir uns mit allen Öffnungsarten und Bedienungsmöglichkeiten von Fenstern auseinandergesetzt. Ein über Jahrzehnte gewachsenes Know-How im Austausch mit unseren Marktpartnern und ein hohes Maß an Kreativität lässt aus Ideen Innovationen werden.

Immer eine Idee besser

Weit über 400 Patente, zahlreiche Gebrauchsmuster und eine weltweite Marktpräsenz sind Beweis unseres Erfolges und sichern unseren Wettbewerbsvorsprung in der Branche.

HAUTAU – die Marke

Was die Marke HAUTAU ausmacht, sind Fensterlösungen für höchste Ansprüche, wegweisende Entwicklerkompetenz und nicht zuletzt Vorteile und Werte eines traditionellen Familienunternehmens.

Specialist for window hardware and window automation

Like almost no other company, we have been developing solutions for all kinds of mechanisms used to open and operate windows. The know-how we have accumulated over decades through the fruitful exchange with our market partners and the abundance of our creativity allow us to turn ideas into innovations.

Always one idea ahead

Far over 400 patents, numerous usage samples and our presence in the global marketplace provide proof of our success and secure the edge we have over other competitors in the industry.

HAUTAU – the brand

What the HAUTAU brand is all about are window solutions satisfying the highest standards, groundbreaking developing competence and last, but not least, the benefits and values embedded in a traditional, family-owned business.



MADE IN GERMANY

Erfahrung, Kreativität und Know-how auf stets neuestem Stand – Spezialistentum von HAUTAU setzt weltweit Maßstäbe und bestimmt die technischen Standards für Perfektion rund um Beschlagsysteme und Fensterautomation. Wie kaum ein anderes Unternehmen hat sich HAUTAU mit allen Öffnungsarten und Bedienungsmöglichkeiten von Fenstern auseinandergesetzt. Weit über 400 Patente, zahlreiche Gebrauchsmuster und eine weltweite Marktpräsenz sind Beweis des Erfolges.

Experience, creativity and cutting-edge expertise – HAUTAU's specialist knowledge sets benchmarks worldwide, defining technical standards to create perfection in hardware systems and window automation. Probably more than any other company, HAUTAU has dealt with all window opening types and operation systems. Over 400 patents, numerous utility models and a global market presence serve as a testament to HAUTAU's success.